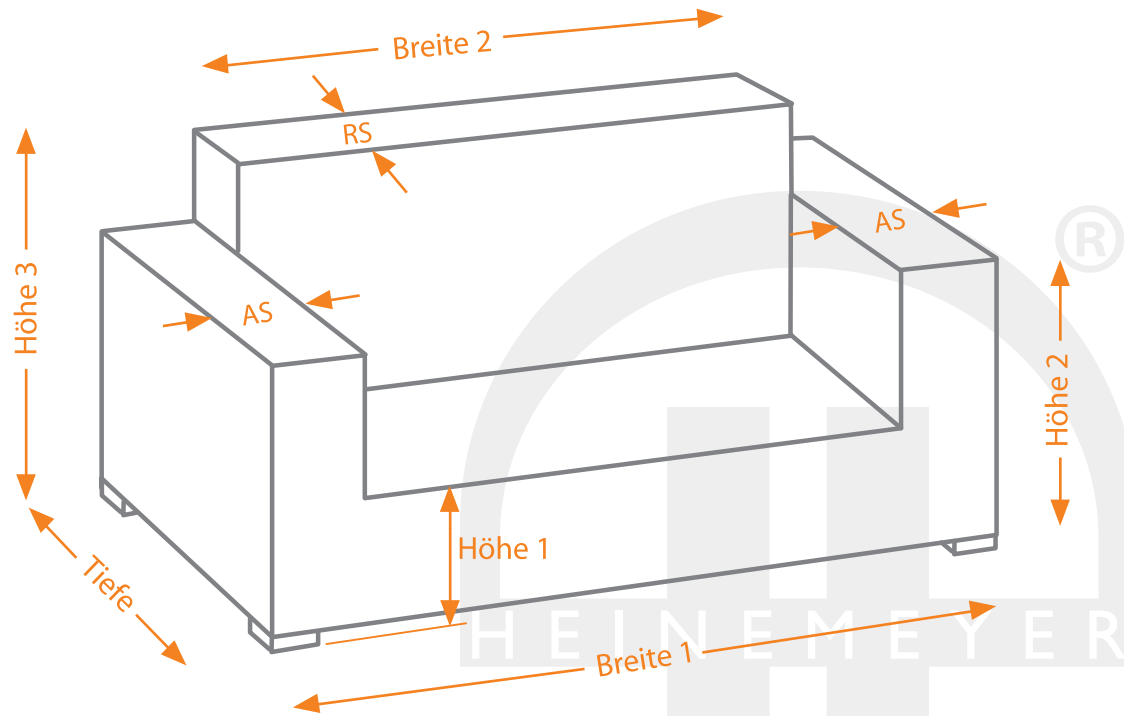




Schutzhaube für Lounge-Sofa 3

Anfrage Bestellung

Maße sind: Möbelmaß Haubenmaß



Breite 1: _____ cm
Breite 2: _____ cm
Tiefe: _____ cm
Höhe 1: _____ cm
Höhe 2: _____ cm
Höhe 3: _____ cm
Armlehnenstärke (AS): _____ cm
Rückenlehnenstärke (RS): _____ cm

sonstiges: _____

Material:
 Teak Safe Grau Teak Safe Grün
 Teak Safe Crème Teak Safe Braun _____
 PROsista Grau _____
 Classic Line _____

Zubehör:
 Ohne Ösen Mit Ösen
 Mit beigelegter Kordel
 4er Set Gummispanner/Anzahl Sets _____ Stck.
(optional zu den Ösen)
 Mit eingenähtem Kordelzug
(nur bei Teak Safe möglich)

Menge: _____ Stck.

Fachhändler: _____
Kommission: _____

Telefon: _____
E-Mail: _____